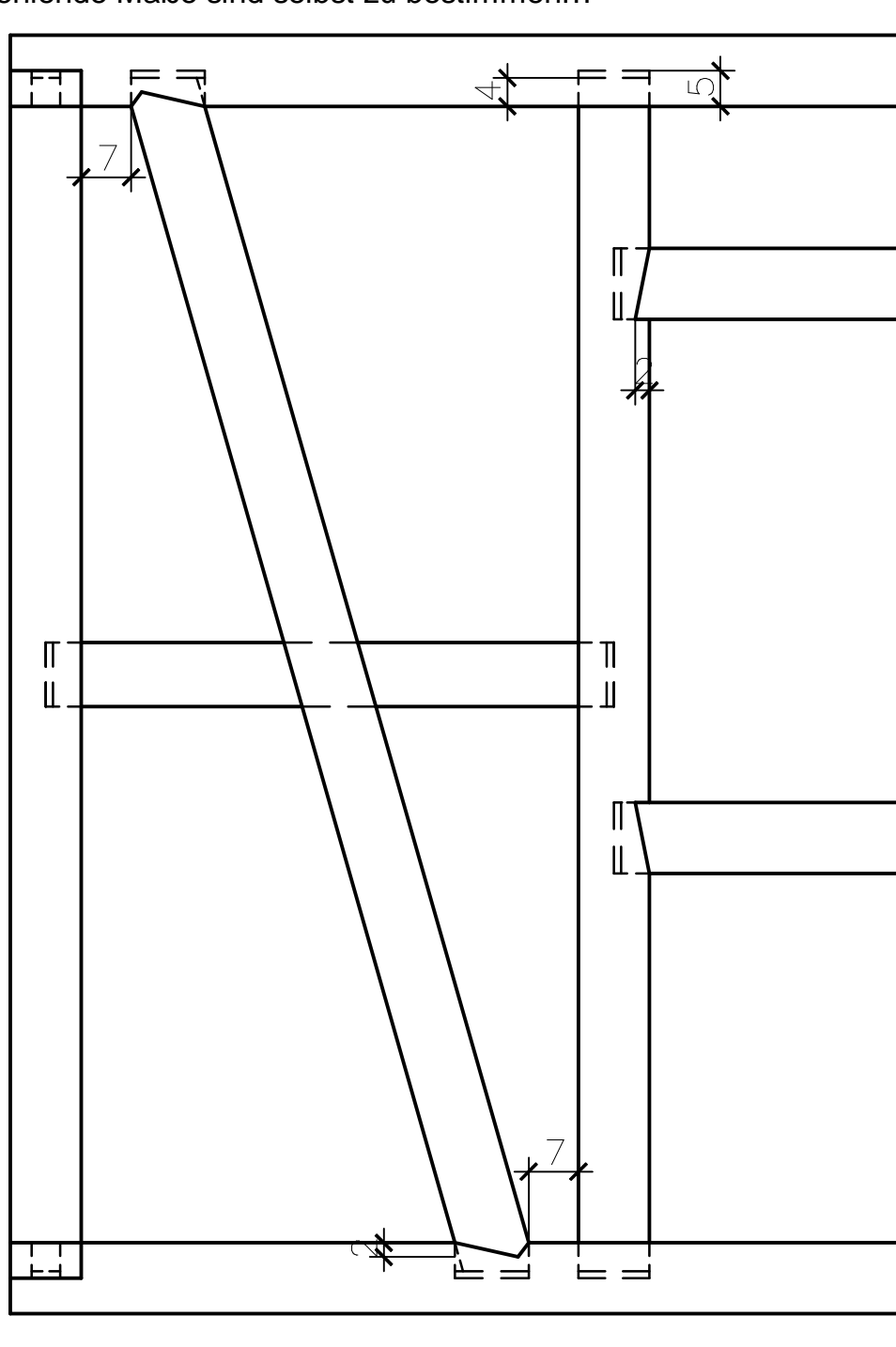


Arbeitsablaufplan

- Holzauswahl; grob ablängen (Fertiglänge incl. Zapfen + 5 cm)
- Wand auslegen
- Bundzeichen anreißen
- Schwelle und Rähm gemeinsam anreißen (von der Bundseite aus)
- Pfosten gemeinsam anreißen (von der Bundseite aus)
- Pfosten mit Schwelle und Rähm zusammenbauen und auswinkeln!
- Streben auslegen, anreißen und ausarbeiten!
- Wand zusammensetzen, Riegel auslegen, anreißen und ausarbeiten!
- Wand zusammensetzen und auswinkeln. Zapfen sichern (Holznägel, Nägel o. Schrauben)
- Wand prüfen!

Hinweis: Fehlende Maße sind selbst zu bestimmen!!!



Hinweis zur Breite des Zapfens:
Diese orientiert sich an der Lochbreite, die durch den Kettenstimmer vorgegeben wird!

LS Spielhaus Details

Ludwig Bölkow Schule
Staatl. Berufsschule Donauwörth



M 1:10

S. Klemmer

22.04.2016

BGJ Zi